



Rotoempacadoras

ROLLANT



## El mundo CLAAS.

Cosechar una gran cosecha. En una gran parcela. Día tras día. En una recta larga. En terrenos con curvas. O también en laderas. Esto es algo que no se logra solo. Se necesita ayuda. En el mejor de los casos de un socio fiable.

Trabajar duro, aguantar la presión y seguir adelante. En estas disciplinas somos campeones. Porque la ROLLANT de CLAAS es mucho más que una rotoempacadora, es un trabajador de equipo sumamente fiable. Con un manejo sencillo, una gran capacidad de rendimiento – y, sobre todo, con una gran fiabilidad. Juntos el trabajo se sigue haciendo de la mejor manera.



<b>ROLLANT de CLAAS</b>	<b>2</b>
Historial	4
Sumario	6
Pick up	8
Sistemas de alimentación	10
ROTO CUT Heavy Duty	12
Cámara de empacado	14
MAXIMUM PRESSURE SYSTEM	16
Atado	18
Accionamiento Heavy Duty	20
Tecnología en detalle	22
Concepto UNIWRAP	24
ROLLANT 520	26
ROLLANT 540	28
Manejo	30
CEMIS 700	32
Mantenimiento	36
<b>CLAAS Service &amp; Parts</b>	<b>38</b>
<b>Datos técnicos</b>	<b>40</b>

## Una cosa redonda: 100.000 ROLLANT.



La empacadora con cámara de empaçado fija ROLLANT fue desarrollada en el año 1976.

En 1976 lanzó CLAAS al mercado la primera rotoempacadora: La ROLLANT. Hasta ahora nuestra fábrica en Metz, Francia, ha fabricado 100.000 empacadoras ROLLANT.

El nombre ROLLANT es conocido y reconocido en el mundo entero. Paja, heno, ensilado, maíz o algodón: La ROLLANT empaca lo que nuestros clientes quieran.

Pero, también después de más de 45 años de experiencia, el desarrollo continúa. Vea en las próximas páginas como nuestros ingenieros han vuelto a mejorar la calidad y la fiabilidad de la ROLLANT.

La historia de éxitos de la ROLLANT.

- 1976: Lanzamiento al mercado de la primera empacadora con rodillos de acero en la cámara de empaçado
- 1983: Lanzamiento del atado de malla ROLLATEX
- 1991: Dispositivo de corte ROTO CUT
- 1998: MAXIMUM PRESSURE SYSTEM: Segmento pivotante con 3 rodillos
- 2001: Empacar y envolver en una sola operación: El concepto UNIWRAP
- 2010: Hasta 51 t de caudal por hora con la serie ROLLANT 400
- 2020: La ROLLANT n°. 100.000 sale de fábrica

## Bien combinado: Desde hace casi 25 años UNIWRAP.



ROTO CUT: Calidad de corte de 4 estrellas.

El primer rotor de corte ROTO CUT fue integrado en 1991. Extraordinario en CLAAS: El rotor de 4 estrellas permite más cortes por minuto e incrementa con ello la calidad de corte. El rotor de corte ROTO CUT ya estaba disponible en la primera ROLLANT 255 UNIWRAP.

Hasta 25 cuchillas ...  
... se encuentran, dependiendo del modelo, en el mecanismo de corte de la ROLLANT – para una gran calidad de corte.

Desde el 2000: Avance avalado por la experiencia.

- Grandes ruedas y un eje simple para una óptima adaptación al suelo
- Cantidad de cuchillas incrementada de 14 a 25
- De 7.056 a 13.800: Más cortes por minuto incrementan la calidad del forraje
- Las cuchillas y el fondo de corte se pueden controlar siempre desde la cabina
- Rodillos el doble de fuertes que en los primeros modelos ROLLANT UNIWRAP
- Traspaso de pacas y ciclo de embalaje reducido de 50 a 35 segundos
- Tiempo de embalaje por paca con 6 capas, acelerado de 35 a 23 segundos
- Ahora con atado de malla y atado de cinta plástica

# Una amplia gama de productos para todas las necesidades.

Cámara de empacado UNIWRAP ø 1,25 m.  
Todo para envolver.



## UNIWRAP ROLLANT 455.

- ROTO CUT Heavy Duty
- 25 cuchillas
- Fondo de corte abatible automáticamente PRO
- Atado de malla o de cinta plástica
- Hasta 180 bar de presión de empacado
- Compuerta trasera automática (COMFORT)
- Pick up con repartidor de rodillos
- MPS PLUS
- Envolvedora de alto rendimiento

Combinación de empacadora y envolvedora.



## UNIWRAP ROLLANT 454.

- ROTO CUT Heavy Duty
- 25 cuchillas
- Fondo de corte abatible automáticamente PRO
- Atado de malla o de cinta plástica
- Hasta 180 bar de presión de empacado
- Compuerta trasera automática (COMFORT)
- Pick up con repartidor de rodillos sencillo o doble
- Envolvedora de alto rendimiento

Cámara de empacado ROLLANT ø 1,25 m.  
Puede con todo.



## ROLLANT 520.

- ROTO FEED o ROTO CUT
- 14 cuchillas
- ROTO REVERSE hidráulico
- Atado de malla o de hilo
- Hasta 150 bar de presión de empacado
- Pick up con chapa desviadora o repartidor de rodillos
- Opcional: MPS II



## ROLLANT 540.

- ROTO CUT Heavy Duty
- 15 cuchillas
- Fondo de corte abatible automáticamente PRO
- Atado de malla o de hilo
- Hasta 180 bar de presión de empacado
- Compuerta trasera automática (COMFORT)
- Pick up con repartidor de rodillos
- Opcional: MPS II



## ROLLANT 454 / 455.

- ROTO CUT Heavy Duty
- 25 cuchillas
- Fondo de corte abatible automáticamente PRO
- Atado de malla
- Hasta 180 bar de presión de empacado
- Instalación hidráulica confort
- Pick up con repartidor de rodillos sencillo o doble
- MPS PLUS estándar en la ROLLANT 455

Se encarga de un buen arranque:  
El pick up.



En pocas palabras.

- Con una anchura de trabajo de 2,10 m, el pick up recoge también las hileras más anchas.
- La inteligente construcción y posicionamiento del pick up reduce las pérdidas y el ensuciamiento del forraje.
- El flujo se mantiene constante en curvas y con altas velocidades.
- Con repartidor de rodillos y chapa desviadora se puede incrementar adicionalmente el rendimiento de caudal.



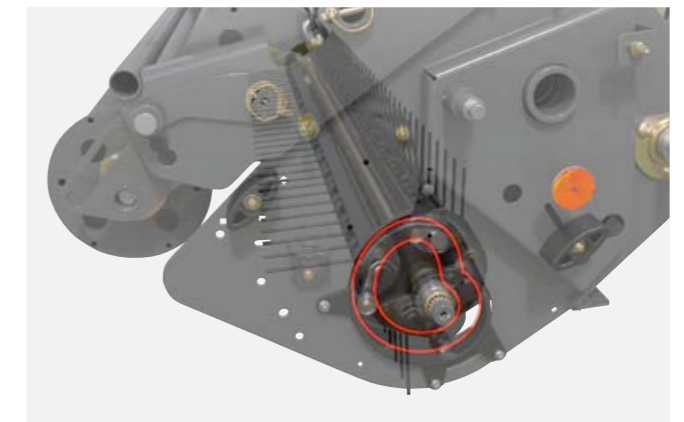
Repartidor de rodillos simple o doble – para un mayor rendimiento.

¿Cuál es la ventaja de un repartidor de rodillos? Muy fácil: Presiona el material de cosecha, acelera el flujo y lo lleva de forma activa al rotor. Además, se encarga de rellenar homogéneamente la cámara de empacado – y, con ello, de formar bonitas pacas redondas. El perfecto traspaso del material de cosecha es garantizado por la poca distancia entre el pick up y el rotor. Esta combinación de sinfines transportadores y repartidor de rodillos le facilita el trabajo, sobre todo en hileras de ensilado irregulares.

2,10 m de anchura de trabajo – para todo el trabajo.

El pick up de la ROLLANT 520 tiene una anchura de trabajo de 2,10 m y recoge incluso las hileras más anchas. Con un régimen de revoluciones de 140 rpm ofrece un flujo homogéneo sin ensuciar el forraje. La corta chapa desviadora dirige, incluso con hileras pequeñas e irregulares, el flujo de forraje de forma segura al rotor. Las púas de acero elásticas del pick up son flexibles y demuestran sus cualidades incluso en las condiciones más difíciles. Además se encuentran muy juntas, dejando tras de sí un terreno limpio.

Un plus adicional: Puede observar el flujo del material de cosecha directamente desde la cabina, debido a que el pick up está montado muy delante. Esto le facilita la adaptación de la velocidad al tamaño de hilera. Puede dirigir el flujo de forma óptima y evitar atascos en la empacadora.



Flujo óptimo con pick up dirigido.

También con grandes velocidades de trabajo y en trayectos por curvas, el pick up dirigido se adapta al contorno del suelo. Tecnología acreditada de otros productos CLAAS (JAGUAR, CARGOS, QUADRANT).

Sinfines laterales de grandes dimensiones – para bordes firmes.

A modo de preparación, sinfines laterales de grandes dimensiones concentran el material de cosecha a la anchura de la cámara de empacado. Así se forman zonas especialmente fuertes en los bordes y las pacas son extremadamente estables. Su ventaja: Las pacas soportan también un trato brusco durante el transporte y el almacenamiento, sin perder su forma.

# Sistemas de alimentación: Adaptados al uso.



## Rendimiento máximo de flujo: ROTO FEED.

Las estrellas del rotor transportador están colocadas en espirales dinámicas para lograr una alimentación homogénea y un caudal rápido. El sistema es especialmente adecuado para tipos de forraje sensibles, como por ejemplo alfalfa. La colocación helicoidal protege el material de cosecha y logra una calidad de forraje de primera.

## Para que la calidad de la leche sea la correcta: ROTO CUT.

Un ensilado con alto valor energético, sabroso y con una óptima fermentación láctica, es una de las condiciones básicas para obtener altos rendimientos lácteos en el establo. Para ello se necesitan tres cosas: forraje corto, alta presión de empaqueo y exclusión de oxígeno.



En lo referente al corte: El macizo rotor de corte Heavy-Duty de la ROLLANT está preparado para rendimientos punta. Está compuesto por acero al boro con endurecimiento doble y púas dobles colocadas en espiral. El seguro individual de cuchillas protege las cuchillas frente a daños, incrementando con ello su vida útil y ofreciendo una calidad de corte homogénea. Las cuchillas también están disponibles con recubrimiento de carburo de tungsteno.

# Extraordinario: El acreditado concepto ROTO CUT.



## ROTO CUT – corte corto.

El sistema de alimentación ROTO CUT trabaja con hasta 13.800 cortes por minuto. Cuatro filas de púas tiran homogéneamente del material de cosecha, pasándolo por las cuchillas. El material de cosecha es dirigido durante la alimentación exactamente centrado por encima de la cuchilla de corte y es cortado de forma exacta. Un sistema escurridor especial hace que el rotor permanezca siempre limpio durante el trabajo. Mediante el ángulo elegido de forma precisa con respecto a las púas transportadoras, se evita de forma efectiva que el forraje se pueda aplastar. Paquetes cortados homogéneamente mejoran la calidad de ensilado y permiten un fácil reparto tanto en la preparación de ensilado como también después en el mezclador de forraje.

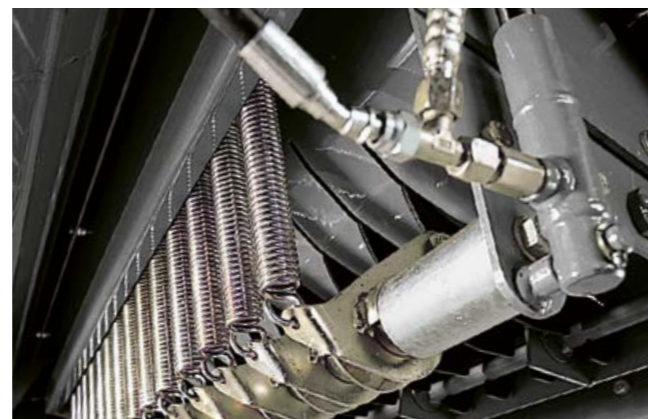


## Seguridad funcional.

Las 14, 15 o 25 cuchillas de la barra de corte están aseguradas individualmente. Gracias al pretensado de los muelles, pueden esquivar objetos extraños. Las cuchillas que no son afectadas por los objetos extraños siguen cortando sin alteraciones el material de cosecha de forma limpia y fiable para una excelente calidad de picado.

## La cuchilla fuera en un momento.

Las cuchillas se pueden montar y desmontar de forma confortable desde arriba con la cámara de empaquetado abierta.



## Demuestra aguante: ROTO CUT Heavy Duty.

¿Trabajo duro? ¡Allá vamos! La ROLLANT está especialmente bien preparada para el trabajo duro en ensilado con el concepto de accionamiento Heavy Duty. El motivo para ello son las púas dobles de cuatro estrellas de 8 mm de grosor, el seguro de cuchillas individuales especialmente robusto y el soporte de cuchillas muy estable. Así también en ensilado se mantiene una calidad de corte extraordinariamente alta.

Lo que hace que ROTO CUT HD sea tan efectivo:

- Estrellas de púas ROTO CUT de 8 mm
- Seguro reforzado de cuchillas individuales
- Cadenas Tsubaki reforzadas (accionamiento principal y accionamiento del rotor)
- Cuchillas estándar o HD
- Longitud de corte de 44 mm o 70 mm

## ROLLANT PRO.

Empacar es un trabajo duro, que además tiene que ser realizado con rapidez. Son necesarios grandes rendimientos diarios. Y con ello también sistemas inteligentes que ayuden al operario. Por ejemplo, el fondo abatible que se adapta de forma activa al flujo de forraje. Ya que, con el descenso automático de hasta 30 mm, se pueden recoger también hileras irregulares de forma continua. La calidad de corte permanece con ello en el mismo nivel alto.

## Sistema de alerta anticipada para evitar atascos.

Un movimiento de reacción del fondo es mostrado directamente a través de un sensor, como señal óptica o acústica, en el terminal de mando. Usted puede así reaccionar a tiempo a atascos inminentes. Cómodamente desde el asiento del operario. Así puede llevar la empacadora al límite de rendimiento y evitar un innecesario tiempo muerto debido a un atasco.

Descubra el funcionamiento del fondo de corte hidroneumático PRO.



Gran presión con rodillos de acero especialmente estables.



Descubra el nuevo concepto de rodillos ROLLANT.



En pocas palabras.

- Grosor de hasta 4 mm
- Construcción abridada
- Perfil acanalado para un giro perfecto de la paca, también en condiciones húmedas de cosecha
- Paredes continuas de los rodillos de empacado, soldadas con láser, para una mayor estabilidad del rodillo de empacado
- Toma de fuerza del rodillo forjada para cargas extremas
- Diámetro de paca ajustable de 1,25 a 1,35 m



Gran presión con rodillos de acero especialmente estables.

Para un forraje con gran contenido energético, se tienen que formar, con el material de cosecha, pacas de gran densidad en un tiempo mínimo. De ello se encargan, en la ROLLANT, rodillos de acero especialmente estables. Debido a su fuerte perfilamiento, empacan el material de cosecha incluso en condiciones húmedas, formando pacas cilíndricas duras y de forma estable. Todos los rodamientos y ejes de accionamiento los hemos adaptado al gran rendimiento motriz y a la gran capacidad de caudal de la empacadora.



Presión de empacado regulada hidráulicamente.

El cierre encima del cilindro hidráulico permite que la compuerta trasera se adapte a la presión creciente, debido a la paca cada vez más grande, y que actúe con suavidad. La paca siempre puede seguir rodando. El proceso de empacado no es frenado ni bloqueado.

Abrir y cerrar en un tiempo récord.

Con los cilindros hidráulicos de doble efecto con un tiempo muy corto de reacción, usted abre y cierra la compuerta trasera especialmente rápido desde el asiento del tractor.



Un auténtico líder demuestra de lo que es capaz cuando siente presión.



MAXIMUM PRESSURE SYSTEM II para ROLLANT 520 y ROLLANT 540.

- Segmento de 3 rodillos con dos grandes resortes ajustables
- Excelente relación rendimiento-precio para pacas más compactas
- Pacas más suaves o más duras dependiendo de lo que se necesite
- Perfecta forma de paca también en condiciones difíciles



Sistema hidráulico MAXIMUM PRESSURE SYSTEM PLUS para ROLLANT 455 y ROLLANT 455 UNIWRAP.

- Ajuste de la presión a través de CEMIS 700 (60-120 bar)
- Indicador del nivel de relleno de la paca
- Óptima densidad de paca
- Gracias al indicador del nivel de relleno de la paca pueden permanecer los últimos 5 hasta 10 cm de la paca sin cortar, ya que se pueden sacar automáticamente las cuchillas.

MAXIMUM PRESSURE SYSTEM – MPS

La cámara de empacado con rodillos de acero con MPS es la garantía para pacas súper-duras y una gran compactación del núcleo. Debido a que MPS, el segmento oscilante de 3 rodillos en la compuerta trasera de la ROLLANT, genera una presión adicional. Al empezar a formarse la paca, los tres rodillos MPS entran en la cámara de empacado. Después los rodillos son presionados hacia arriba hasta su posición final a medida que va creciendo la paca.

Ventajas: La paca gira desde el principio y es compactada desde que tiene 90 cm. Pudiéndose ajustar de 60 a 120 bar, usted obtiene pacas perfectamente empacadas y de gran densidad. Incluso con altas velocidades de conducción.

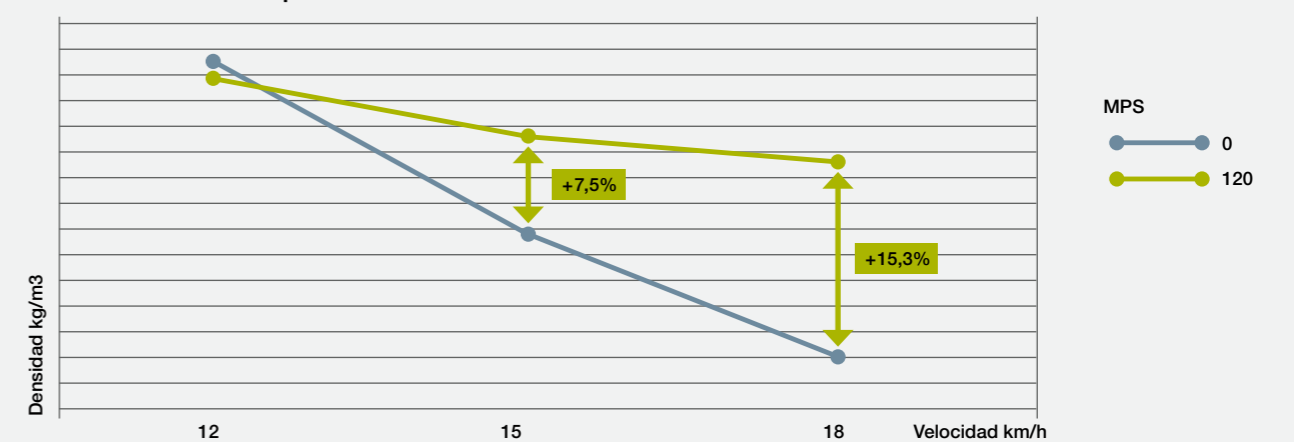


Ver como funciona MPS.



Scan me.

Presión de la compuerta trasera: 180 bar



A 12 km/h la misma densidad con o sin MPS PLUS. Con MPS PLUS y 120 bar, la ROLLANT 455 UNIWRAP mantiene su nivel de densidad también con una gran velocidad. Una densidad mayor en hasta 15,3% con 120 bar en el MPS PLUS, en comparación con la formación de pacas sin MPS PLUS.

Descubra las ventajas de MPS PLUS.



Scan me.



## El atado de cinta plástica.

Con la ROLLANT 455 UNIWRAP y la ROLLANT 454 UNIWRAP usted embala opcionalmente sus pacas con cinta plástica en vez de con malla. Como la cinta plástica es pretensada, se adapta especialmente bien a la paca. Así necesita menos material, sus pacas obtienen un embalaje más hermético y el forraje es conservado de forma óptima. El resultado: Una excelente calidad de forraje.



## El atado siempre a la vista.

No importa por qué tipo de atado se decida – siempre tiene todo controlado. Incluso durante la marcha, todos los modelos ROLLANT le ofrecen una visión directa del sistema de atado. Así usted está siempre perfectamente informado sobre el estado y el avance.



## Una forma perfecta con el nuevo atado de malla.

Tanto con hilo como con malla, con los modelos ROLLANT lo hace todo bien. El nuevo sistema de atado de malla trabaja de forma más fiable que nunca y ahorra mucho tiempo. El atado tiene lugar de forma totalmente automática y en pocos segundos. El guiado inteligente de la malla envuelve la paca de forma firme en toda su anchura, envolviendo también de forma firme los bordes. Usted obtiene pacas bien atadas con una bonita forma.



## Su alternativa: El atado de hilo.

En el atado de hilo puede elegir entre disparo manual o automático del atado. Cuando se ha alcanzado la presión final deseada, en el segundo caso se pone en marcha el atado automáticamente y el operario recibe una señal visual y acústica.

## Puede aún más: La versión COMFORT.

Con la ROLLANT COMFORT controla la cantidad de vueltas, con el terminal de mando ISOBUS, desde la cabina. Así puede reaccionar de forma flexible a los deseos de sus clientes. Extraordinario es la apertura y el cierre automático de la compuerta trasera. Este confort adicional lo ofrecen todas las ROLLANT 454 /455 (también UNIWRAP), así como la ROLLANT 540 COMFORT.

## Fácil cambio de carrete.

Cuando realiza el atado con malla o cinta plástica, tiene que manejar carretes pesados. La práctica rampa de carga en cada ROLLANT le facilita el cambio de carrete.

# ¿Importante para la cosecha? La perfecta interrelación de las fuerzas.



Cuánto Heavy Duty necesita, lo decide usted mismo.

Los factores decisivos para un exitoso ensilado de pacas son una gran compactación, un trabajo fiable, una excelente calidad de corte y un gran confort de manejo. La amplia gama de empacadoras CLAAS le ofrece a cada agricultor y a cada contratista la máquina adecuada, desde la máquina inicial ROLLANT 520 a la de uso universal 455 UNIWRAP. Pero lógicamente siempre es posible más.



Heavy Duty de CLAAS: Cuando la obligación es una elección.

La familia ROLLANT ha sido equipada con el concepto de accionamiento Heavy Duty. Esto significa: Los engranajes de accionamiento, las cadenas de accionamiento, el sistema de corte, incluyendo las cuchillas, y los seguros están preparados para trabajar en los trabajos más duros y con las mayores cargas.

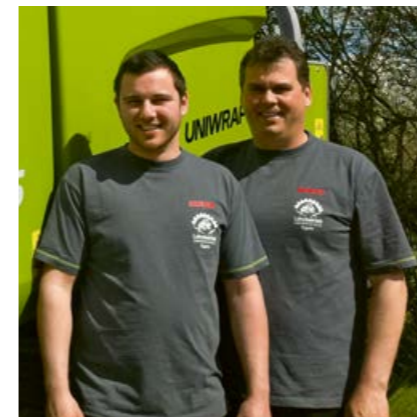
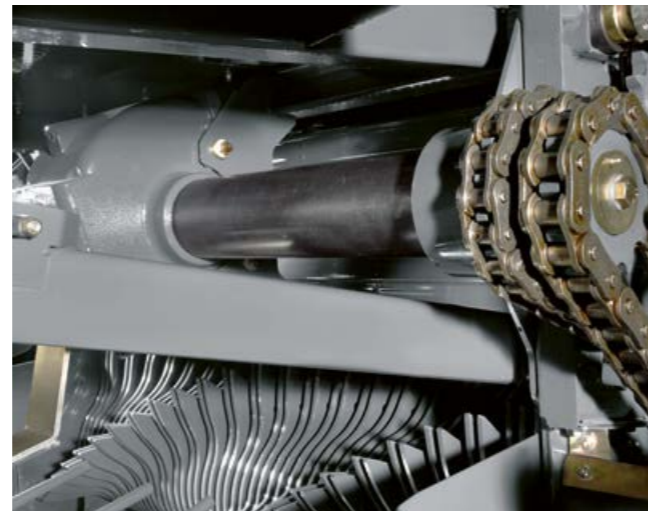
Todos los componentes Heavy Duty garantizan una gran seguridad operativa y una larga vida útil – sin importar cuánto haga trabajar a su ROLLANT. Esto también se puede ver claramente en las grandes dimensiones de las cadenas:

- Cadenas del rotor Heavy Duty
- Cadena de accionamiento principal Heavy Duty
- Cadena de la compuerta trasera Heavy Duty

La serie 400 tiene un alto par de giro en el engranaje principal. La consecuencia: Un rendimiento aún mayor – importante en material pesado como ensilado húmedo o mojado. Y hablando de Heavy Duty: El macizo rotor está fabricado con acero endurecido al boro de 8 mm. Cuatro filas de púas sirven para una óptima recogida del forraje. La necesidad de fuerza es relativamente baja, teniendo en cuenta las púas dobles colocadas en forma espiral. Todo está protegido por un marco robusto.

En pocas palabras.

- Sistema de corte Heavy Duty (cuchillas más seguro de cuchillas)
- Engranaje del accionamiento principal Heavy Duty con 1.000 rpm
- Rotor Heavy Duty
- Cadenas de accionamiento Heavy Duty de Tsubaki



"¡Una empacadora muy estable! La totalidad del chasis, incluida la envolvente, así como todas las cadenas y rodillos han sido reforzados, el rendimiento de corte es genial!"

Gunnar / Max Kortum, contratista agrícola Kortum, sobre el concepto de accionamiento Heavy Duty

# Nuestro candidato líder: La ROLLANT 455 UNIWRAP.

La familia de productos ROLLANT es un equipo potente. Todos ellos técnicos. Siendo cada uno un profesional en su campo. Porque ningún terreno, ni ninguna cosecha, son iguales.

Tanto heno, paja, ensilado o avena – todos los modelos están caracterizados principalmente por una cosa: Un rendimiento punta. La ROLLANT 455 UNIWRAP es nuestro jugador líder en el equipo. Nos gustaría presentarle esta empacadora de forma más exacta.

- Concepto de cámara fija con 16 rodillos para perfectas pacas de ensilado con un flujo óptimo
- Hasta 25 cuchillas para la más fina calidad de corte
- Ciclo de embalaje de 23 segundos con seis capas de cinta plástica
- Pick up de 2,10 m para enormes capacidades de recogida
- Atado de malla o de cinta plástica
- Sistema hidráulico MAXIMUM PRESSURE SYSTEM PLUS (MPS PLUS)

## En pocas palabras.

- La envolvente más rápida del mercado.
- Una gran fiabilidad con nuevos rodillos reforzados
- Compactación extrema de las pacas
- Excelente confort de manejo
- Excelente calidad de ensilado con 25 cuchillas



- |  |  |  |
|--|--|--|
| <ul style="list-style-type: none"> <li>1 Pick up de 2,10 m</li> <li>2 ROLLANT PRO con fondo abatible</li> <li>3 Cámara de rodillos de acero con MPS PLUS hidráulico</li> <li>4 Control ISOBUS vía CEMIS 700</li> <li>5 Cadenas Longlife de grandes dimensiones</li> <li>6 Rodillos de empacado HD</li> </ul> | <ul style="list-style-type: none"> <li>7 Proceso de embalaje hasta un 30 % más rápido, 23 s para seis capas de cinta plástica</li> <li>8 12 s para el traspaso de paca (desde la apertura de la compuerta trasera hasta que se vuelve a cerrar)</li> <li>9 Accionamiento High Speed del brazo envolvente hasta 36 rpm</li> </ul> | <ul style="list-style-type: none"> <li>10 67% u 82% de estiramiento previo para envolver herméticamente la paca y reducir el consumo de cinta plástica</li> <li>11 Neumáticos de gran volumen</li> <li>12 Atado de cinta plástica</li> </ul> |
|--|--|--|



Descubra todo sobre la  
ROLLANT UNIWRAP.

Scan me.

# Bien pensado: El concepto UNIWRAP.



Descubra las ventajas  
del embalaje de cinta plástica

Scan me.



## En pocas palabras.

- Ganar tiempo: La tolva basculante y la envolvedora más rápidas del mercado
- Proceso controlable con el terminal: En la cabina en CEMIS 700 o – algo exclusivo – directamente en la envolvedora a través del CLAAS MEDIUM TERMINAL II



## Correctamente envuelto.

La UNIWRAP envuelve, con dos rollos encintadores de 750 mm, seis capas de cinta plástica, con un solapamiento del 52%, de forma firme entorno a la paca. Y lo hace en un tiempo mínimo. Dicho de forma exacta: En 23 segundos.

Con ello, la envolvedora siempre termina más rápido que la empacadora. De manera que usted pueda conducir la ROLLANT con pleno rendimiento a pesar de la envolvedora. La cinta plástica tiene un estiramiento previo estándar del 67%, como opción del 82% – siendo realmente pegada, así tensada, alrededor de la paca. Para reducir el consumo de cinta plástica, puede trabajar con un estiramiento previo del 82%. Esto incrementa el alcance de las reservas de cinta plástica y reduce los costes de manipulación.

¿Y qué pasa cuando se termina la cinta plástica de un lado antes de terminar de envolver? Muy sencillo: La paca sigue siendo envuelta cuidadosamente con la mitad de la velocidad por el otro rollo de cinta plástica. Porque cada pretensor está equipado con un sensor de control. Informa al operario de forma automática y reduce además la velocidad de encintado.

Todo el proceso de embalaje puede ser controlado a través del terminal: opcionalmente con el mando ISOBUS en la cabina del tractor o con CLAAS MEDIUM TERMINAL (CMT) directamente en la envolvedora.

## Correcto traspaso de carga.

La construcción compacta de la combinación UNIWRAP empacadora-envolvedora es la base para un traspaso rápido y seguro de la paca. En 12 segundos se produce el traspaso



de la paca, desde que se abre la compuerta trasera hasta que se vuelve a cerrar. Chapas laterales de centrado garantizan, también en pendientes, una guía perfecta de la paca. La tolva basculante levanta con seguridad la paca a la mesa de embalaje inclinada hacia la cámara de empacado. Allí finalmente la paca es dirigida por muchos rodillos de apoyo de grandes dimensiones.

¿Y qué pasa cuando son necesarios trabajos de mantenimiento? ¿Cómo por ejemplo un cambio de cinta plástica? No hay problema. Controle con el CLAAS MEDIUM TERMINAL II las funciones de la envolvedora y las cuchillas de cinta plástica sencillamente de forma manual directamente in situ. La cantidad de las capas de cinta plástica o la selección del tipo operativo también se fija en el terminal de mando de la envolvedora. Además del modo operativo "empacar y envolver", puede seleccionar también el modo operativo "empacar sin envolver".

## Correctamente colocadas.

Los levantadores de pacas colocan las pacas envueltas sobre el lado frontal izquierdo mientras son descargadas. Esto tiene sentido, ya que aquí la capa de cinta plástica suele ser la más gruesa, evitando con ello daños de la cinta plástica producidos por tallos duros. Para el transporte, el colocador de pacas simplemente se levanta hidráulicamente. Así no se altera la longitud total de UNIWRAP para el transporte por carretera.



Diseño moderno.

Flujo homogéneo.

Descarga fácil.

Lubricación permanente de cadenas.



El acreditado concepto de cámara fija de la ROLLANT es continuamente desarrollado y mejorado por nuestros ingenieros. Con la nueva generación han modificado por completo el diseño. La nueva línea demuestra a primera vista: Aquí trabaja una de las empacadoras más robustas del mundo.

El pick up dirigido se adapta al contorno del suelo, también con grandes velocidades de trabajo y en trayectos con curvas. Grandes ruedas palpadoras mantienen con seguridad la huella. Las ruedas pueden ser ajustadas sin herramientas.

Los atascos en la alimentación se dejan eliminar de forma rápida y sencilla mediante la inversión mecánica con la ayuda de la palanca del rotor. La inversión hidráulica disponible opcionalmente puede ser activada desde la cabina y permite que la empacadora puede avanzar sin problemas al límite de rendimiento.

La lubricación automática y permanente de las cadenas garantiza un uso sin problemas y una larga vida útil. La cantidad de aceite puede ser ajustada dependiendo de las condiciones de uso.



También la ROLLANT 540 está equipada con el nuevo terminal CEMIS 700 de CLAAS. Así, usted maneja cómodamente todas las funciones de la empacadora, con la pantalla táctil, pulsando teclas o con un botón giratorio.



- 1 Medida de paca 1,22 x 1,25 m
- 2 Pick up dirigido con 2,10 m de anchura
- 3 ROTO CUT: Rotor de corte con 15 cuchillas
- 4 Conmutación hidráulica de grupos de cuchillas 0, 7, 8, 15
- 5 PRO: Fondo de corte abatible para eliminar atascos
- 6 Cámara de empacado con 15 rodillos reforzados
- 7 MAXIMUM PRESSURE SYSTEM disponible opcionalmente
- 8 Diámetro del eje de los rodillos perfilados: 50 mm
- 9 Cojinetes de doble fila en los rodillos 2, 3, 10, 15
- 10 1 ¼" accionamiento del rotor / 1 ¼" accionamiento principal
- 11 Atado de hilo con 2 hilos
- 12 Atado de hilo / de malla
- 13 Atado de malla confort
- 14 CEMIS 700 con tecnología ISOBUS

Concepto de transmisión que ahorra fuerza.

Se ha optimizado el concepto de transmisión.

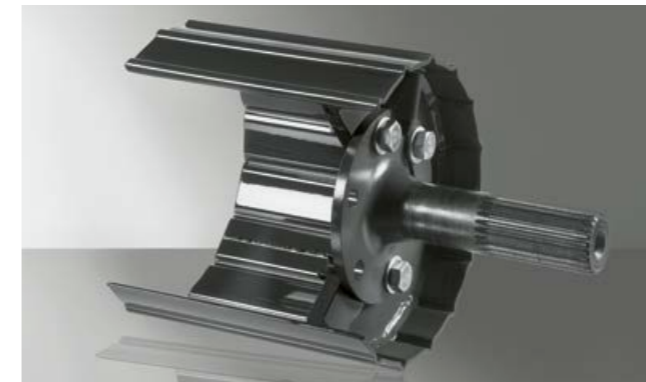


Todos los accionamientos están en línea recta y colocados en su totalidad en el lado izquierdo. Así se puede transferir la fuerza con un óptimo coeficiente de rendimiento. En la ROLLANT 540 se utilizan exclusivamente cadenas de larga vida útil de Tsubaki de grandes dimensiones que son lubricadas con una capa constante de aceite.

Además de los rodillos se ha rediseñado también el concepto de transmisión de la ROLLANT. Las cadenas, los piñones y los cojinetes, por lo tanto todos los componentes que trabajan a diario varias horas sufriendo una carga máxima, han sido reforzados. Gracias a piñones mayores y una cabeza de rodamiento de fundición extremadamente estable, la ROLLANT 540 también está preparada para cultivos muy exigentes.

Los rodillos más fuertes del mercado.

Se ha incrementado el confort.



La ROLLANT de CLAAS es la empacadora de cámara fija más vendida en el mundo. Su robusto y acreditado concepto de cámara fija sigue un proceso de desarrollo continuo por parte de nuestros ingenieros. En la ROLLANT 540 se encarga la actual generación con 15 rodillos reforzados, tomas de fuerza con 50 mm de grosor y rodamientos de bolas extremadamente robustos, de ofrecer unas pacas de ensilado perfectas con un flujo óptimo.

La ROLLANT 540 abre y cierra automáticamente la compuerta trasera en tan solo seis segundos, desde que el conductor coloca el tractor en neutral. De una descarga adicional del operario se encargan el ciclo automático de limpieza de cuchillas, la desactivación automática de las cuchillas y la conmutación de grupos de cuchillas manejable cómodamente desde la cabina.

¿Cómo se debe de realizar el trabajo duro?  
Lo más fácil posible.

El manejo con el terminal CEMIS 700.

Incluso aquellos que aman su trabajo desean terminarlo a su debido tiempo. Por ello nos esforzamos cada día, para apoyarle en sus tareas diarias. Con buenas ideas. Con un aparato robusto. Con una técnica innovadora. Una gran facilidad de uso y un gran confort de manejo son lo primordial.





# CEMIS 700.

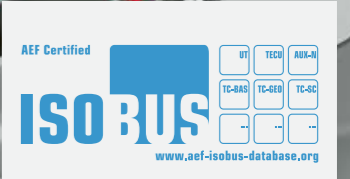
## Un terminal para un confort aún mayor.

El CEMIS 700 dispone de tres diferentes filosofías de manejo – el funcionamiento táctil, el uso de un botón giratorio o el uso de teclas.

La pantalla táctil en CEMIS 700 sirve para seleccionar de forma directa una función. Para ello, solo se tiene que pulsar ligeramente en la amplia zona táctil de 7". Cuando, durante el trabajo de campo, se prefiere pulsar sencillamente una tecla, CEMIS 700 también le ofrece esta variante.

### Sus ventajas de un vistazo:

- Nuevo terminal de mando con guía confortable para el usuario y pantalla táctil
- Gran superficie de pantalla de 7" con muy alta resolución
- Dos entradas de cámara

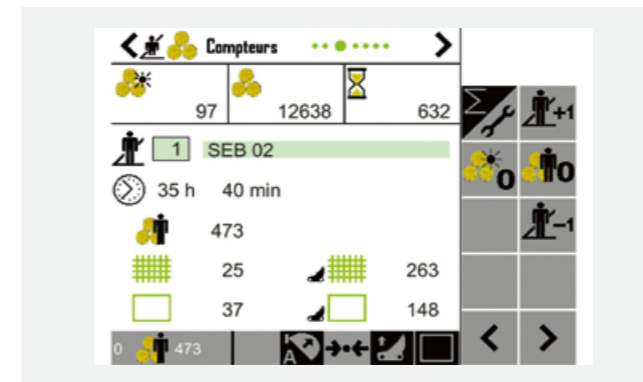


Manejo táctil.

Ergonómico terminal de mando.

Contadores de trabajos para 20 clientes.

Dos entradas de cámara.



En el caso de que desee seleccionar una función de forma directa, utilice el funcionamiento táctil en CEMIS 700. Basta con pulsar suavemente en la zona táctil de 7".

- Manipulaciones fáciles simplifican el manejo en el campo
- Además de la función táctil, también se puede manejar con botón giratorio y teclas
- Acreditada estructura de manejo y símbolos CLAAS facilitan el uso

Determina valores importantes con los que usted incrementa la transparencia para el cliente:

- Cantidad total de pacas
- Cantidad de pacas por día
- Cantidad total de pacas cortadas
- Tiempo laboral en el cliente

- Es posible la conexión de dos cámaras
- Mayor confort de trabajo y mejor control de la máquina
- Menos pantallas en la cabina del tractor

Preparada para día y noche.

Tecnología extraordinaria para pacas compactas. ROLLANT de CLAAS.

Una empacadora tiene que ser capaz de empacar más que solo heno o paja. Las exigencias de uso, formato y tamaño de las pacas son muy diversas en la agricultura. CLAAS las cumple con la ROLLANT. Las empacadoras de cámara fija son, con sus robustos accionamientos y sus rodillos reforzados, idóneas para su trabajo diario. Muchas soluciones inteligentes hacen, además, que la empacadora ofrezca un manejo y un mantenimiento muy sencillo.





Lubricación permanente de cadenas.

Con un depósito de 6,3 l, los nuevos distribuidores del equipo de lubricación abastecen cada cadena individualmente con la cantidad de aceite exacta que requiere para su función. Así ahorra un valioso tiempo de mantenimiento – y, con ello, dinero de verdad. Se puede ajustar la cantidad de aceite en base a las condiciones de trabajo.

Lubricación central eléctrica.

Los intervalos de lubricación pueden ser ajustados directamente en el terminal, la lubricación de los rodamientos en base a las necesidades tiene lugar así de forma automática.



Nueva oferta de neumáticos disponible para ROLLANT UNIWRAP:



550/60-22.5

560/60-R22.5 nuevo

620/55-R26.5

600/55-R26.5 nuevo

Lo que sea necesario.  
CLAAS Service & Parts.



CLAAS Service & Parts está a su disposición 24 h / 7 días a la semana. [service.claas.com](http://service.claas.com)




**Especialmente adaptados a su máquina.**

Piezas de repuesto que encajan perfectamente, consumibles de gran calidad y accesorios útiles. Utilice nuestra amplia gama de productos y obtenga la solución perfecta para que su máquina pueda ofrecer una seguridad operativa del 100%.



**Para su empresa: CLAAS FARM PARTS.**

CLAAS FARM PARTS le ofrece una de las gamas más completas de piezas de repuesto y accesorios para diferentes marcas, para todos los trabajos agrícolas en su empresa.



**Suministro mundial.**

El centro logístico de piezas CLAAS en Hamm, Alemania, dispone de cerca de 200.000 piezas diferentes en una superficie de más de 183.000 m<sup>2</sup>. Como almacén central de piezas, suministra todas las piezas ORIGINAL de forma rápida y fiable al mundo entero. Así, su socio CLAAS in situ le puede ofrecer la solución en un tiempo mínimo: para su cosecha, para su explotación.



**Su concesionario CLAAS in situ.**

Independientemente de dónde se encuentre usted – le ofrecemos siempre el servicio y las personas de contacto que necesita. Muy cerca de usted. A cualquier hora del día, sus socios CLAAS están a su disposición y a la de sus máquinas. Con conocimientos, experiencia, pasión y el mejor equipamiento técnico. Lo que sea necesario.

ROLLANT		520 RC	520 RF
<b>Acoplamiento</b>			
Régimen de revoluciones de la toma de fuerza	rpm	540	540
Eje cardan simple de gran ángulo con marcha libre, embrague interruptor de levas		●	○
Eje cardan simple de gran ángulo con embrague de seguridad		●	●
<b>Pick up</b>			
Anchura	m	2,10	2,10
Anchura de recogida DIN	m	1,90	1,90
Distribuidor hidráulico simple para la elevación del pick up y cuchillas		●	–
Cantidad de púas por fila		32	32
Distancia entre púas	mm	70	70
Ruedas palpadoras del pick up		Fijas (pivot.○)	Fijas (pivot.○)
<b>Alimentación</b>			
Guiado forzoso con		ROTO CUT	ROTO FEED
Número de cuchillas		14	–
<b>Acoplamiento hidráulico</b>			
Distribuidor hidráulico de efecto simple para la elevación del pick up		●	●
Distribuidor hidráulico de doble efecto para el cilindro de la compuerta trasera		●	●
<b>Cámara de empacado</b>			
Cantidad de rodillos de empacado		16	16
MAXIMUM PRESSURE SYSTEM II		○	○
Atado automático de hilo doble		●	●
Atado de malla ROLLATEX		●	●
Cantidad de carretes de hilo en la caja de hilo		6	6
Cantidad de carretes de malla		2	2
Presión de empacado ajustable en la máquina		●	●
Tobogán de pacas		○	○
Lubricación automática de cadenas		●	●
<b>Medidas de la cámara de empacado</b>			
Anchura	m	1,20	1,20
Diámetro	m	1,25	1,25
<b>Manejo</b>			
Cable ISOBUS		○	○
CEMIS 700		●	●
<b>Neumáticos</b>			
11.5/80-15.3 8PR		●	●
15.0/55-17 10PR		○	○
19.0/45-17 10PR		○	○
Eje de marcha		●	●
<b>Pesos y medidas</b>			
Longitud	m	4,70	4,70
Anchura	m	2,32-2,57	2,32-2,57
Altura	m	2,56-2,57	2,56-2,57
Peso	kg	2500-3500	2500-3500

ROLLANT		540 RC COMFORT	540 RC	540 RF
<b>Acoplamiento</b>				
Régimen de revoluciones de la toma de fuerza	rpm	540/1000	540/1000	540/1000
Eje cardán de gran ángulo con interruptor de levas		●	●	●
<b>Pick up</b>				
Anchura de trabajo según normativa DIN 11220	m	2,10	2,10	2,10
Elevación hidráulica del pick up		●	●	●
Guiado por el suelo con dos ruedas palpadoras regulables en altura		●	●	●
Ruedas palpadoras fijas		–	●	●
Ruedas palpadoras pivotantes		○	○	○
Ruedas palpadoras pivotantes plegables		○	○	○
<b>Sistema de alimentación</b>				
Rotor		ROTO CUT	ROTO CUT	ROTO FEED
Conmutación de grupos de cuchillas		0, 7, 8, 15	0, 15	–
<b>Acoplamiento hidráulico</b>				
Mando hidráulico de efecto simple para la elevación del pick up		●	●	●
Distribuidor hidráulico de doble efecto para el cilindro de la compuerta trasera		–	●	●
Mando hidráulico de efecto simple con retorno sin presión + LS		●	–	–
<b>Cámara de empacado</b>				
Cantidad de rodillos de empacado		15	15	15
MAXIMUM PRESSURE SYSTEM (MPS II)		○	○	○
Atado de malla ROLLATEX		–	●	●
Atado de hilo/ de malla ROLLATEX		–	○	○
Atado de malla ROLLATEX COMFORT		●	–	–
Medidas de la cámara de empacado	m	1,22 × 1,25	1,22 × 1,25	1,22 × 1,25
<b>Consolas de mando</b>				
Cable ISOBUS		○	○	○
CEMIS 700		●	●	●
<b>Neumáticos</b>				
15.0/55-17		●	●	●
19.0/45-17		○	○	○
500/50-17		○	○	○
500/45-22.5		○	○	○
560/45-22.5		○	○	○
<b>Pesos y medidas</b>				
Longitud	m	4,90	4,90	4,90
Anchura	m	2,53-2,84	2,53-2,84	2,53-2,84
Altura	m	2,66-2,71	2,66-2,71	2,66-2,71
Peso	kg	3350-4300	3350-4300	3350-4300

CLAAS se esfuerza continuamente en adaptar todos sus productos a las exigencias de la práctica. Por ello queda reservado el derecho a introducir modificaciones. Los datos e ilustraciones deben considerarse aproximados y pueden contener equipos especiales que no forman parte del suministro de serie. Este catálogo ha sido impreso para su difusión mundial. Referente al equipamiento técnico, vea por favor la lista de precios de su distribuidor oficial CLAAS. En las fotografías se han retirado en parte dispositivos de protección. Esto se ha hecho exclusivamente para mostrar mejor la función y no debe ser realizado por sí mismo en ningún caso, con el fin de evitar accidentes. Al respecto se hace referencia a las indicaciones del manual de instrucciones.

● de serie ○ opcional □ disponible – no disponible

ROLLANT		455 RC UNIWRAP	455 RC	454 RC UNIWRAP	454 RC
<b>Acoplamiento</b>					
Régimen de revoluciones de la toma de fuerza	rpm	1000	1000	1000	1000
Enganche de bola		o	o	o	o
Cadenas de accionamiento		Heavy Duty	Heavy Duty	Heavy Duty	Heavy Duty
<b>Acoplamiento hidráulico</b>					
2 x tomas hidráulicas de simple efecto y retorno libre		●	●	●	●
<b>Pick up</b>					
Anchura	m	2,10	2,10	2,10	2,10
Anchura de rastrillado DIN	m	1,90	1,90	1,90	1,90
Repartidor de rodillos		o	o	o	o
Ruedas palpadoras pivotantes del pick up		●	●	●	●
Repartidor de rodillos doble		o	o	o	o
<b>Alimentación</b>					
Rotor de corte Heavy Duty ROTO CUT		●	●	●	●
Número de cuchillas		25 (0, 12, 13, 25)	25 (0, 12, 13, 25)	25 (0, 12, 13, 25)	25 (0, 12, 13, 25)
Cuchillas HD		o	o	o	o
Cuchillas ciegas		o	o	o	o
Fondo de corte abatible PRO		●	●	●	●
<b>Cámara de empacado</b>					
Cantidad de rodillos de empacado		16	16	16	16
Lubricación automática de cadenas		●	●	●	●
Lubricación central automática		●	o	●	o
Expulsor de pacas		–	●	–	●
<b>Medidas de la cámara de empacado</b>					
Anchura	m	1,20	1,20	1,20	1,20
Diámetro	m	1,25	1,25	1,25	1,25
<b>Manejo</b>					
Cable ISOBUS		o	o	o	o
CEMIS 700		●	●	●	●
CLAAS MEDIUM TERMINAL II (envolvedora)		●	–	●	–
<b>Atado</b>					
Atado de malla		●	●	●	●
Atado de cinta plástica		o	–	o	–
<b>Envolvedora</b>					
Encintadora	mm	2 x 750	–	2 x 750	–
Capacidad de cinta		14 rodillos	–	14 rodillos	–
Solapamiento ajustable	%	52	–	52	–
Estiramiento previo	%	67 (82 o)	–	67 (82 o)	–
Equipamiento para laderas		o	–	o	–
<b>Neumáticos</b>					
15.0/55-17 10PR		–	●	–	●
19.0/45-17 10PR		–	o	–	o
500/50-17		–	o	–	o
500/45-22.5		–	o	–	o
560/45-22.5 16PR		–	o	–	o
550/60-22.5		●	–	●	–
560/60R-22.5		o	–	o	–
620/55 R 26.5		o	–	o	–
600/55R-26.5		o	–	o	–
Equipo neumático de frenos		●	o	●	o
<b>Medidas</b>					
Longitud	m	6,99	4,25	6,99	4,25
Anchura	m	2,97	2,53-2,95	2,97	2,53-2,95
Altura	m	3,04-3,69	2,55-2,61	3,04-3,69	2,55-2,61
Peso	kg	5800-6900	3600-4300	5800-6900	3600-4200
<b>Opciones</b>					
Colocador de pacas		o	–	o	–
Load Sensing		●	●	●	●
Cámara		●	–	●	–



CLAAS se esfuerza continuamente en adaptar todos sus productos a las exigencias de la práctica. Por ello queda reservado el derecho a introducir modificaciones. Los datos e ilustraciones deben considerarse aproximados y pueden contener equipos especiales que no forman parte del suministro de serie. Este catálogo ha sido impreso para su difusión mundial. Referente al equipamiento técnico, vea por favor la lista de precios de su distribuidor oficial CLAAS. En las fotografías se han retirado en parte dispositivos de protección. Esto se ha hecho exclusivamente para mostrar mejor la función y no debe ser realizado por sí mismo en ningún caso, con el fin de evitar accidentes. Al respecto se hace referencia a las indicaciones del manual de instrucciones.

● de serie   o opcional   □ disponible   – no disponible



CLAAS KGaA mbH  
Mühlenwinkel 1  
33428 Harsewinkel  
Deutschland  
Tel. +49 5247 12-0  
claas.com

630014000623 NO LC 0723